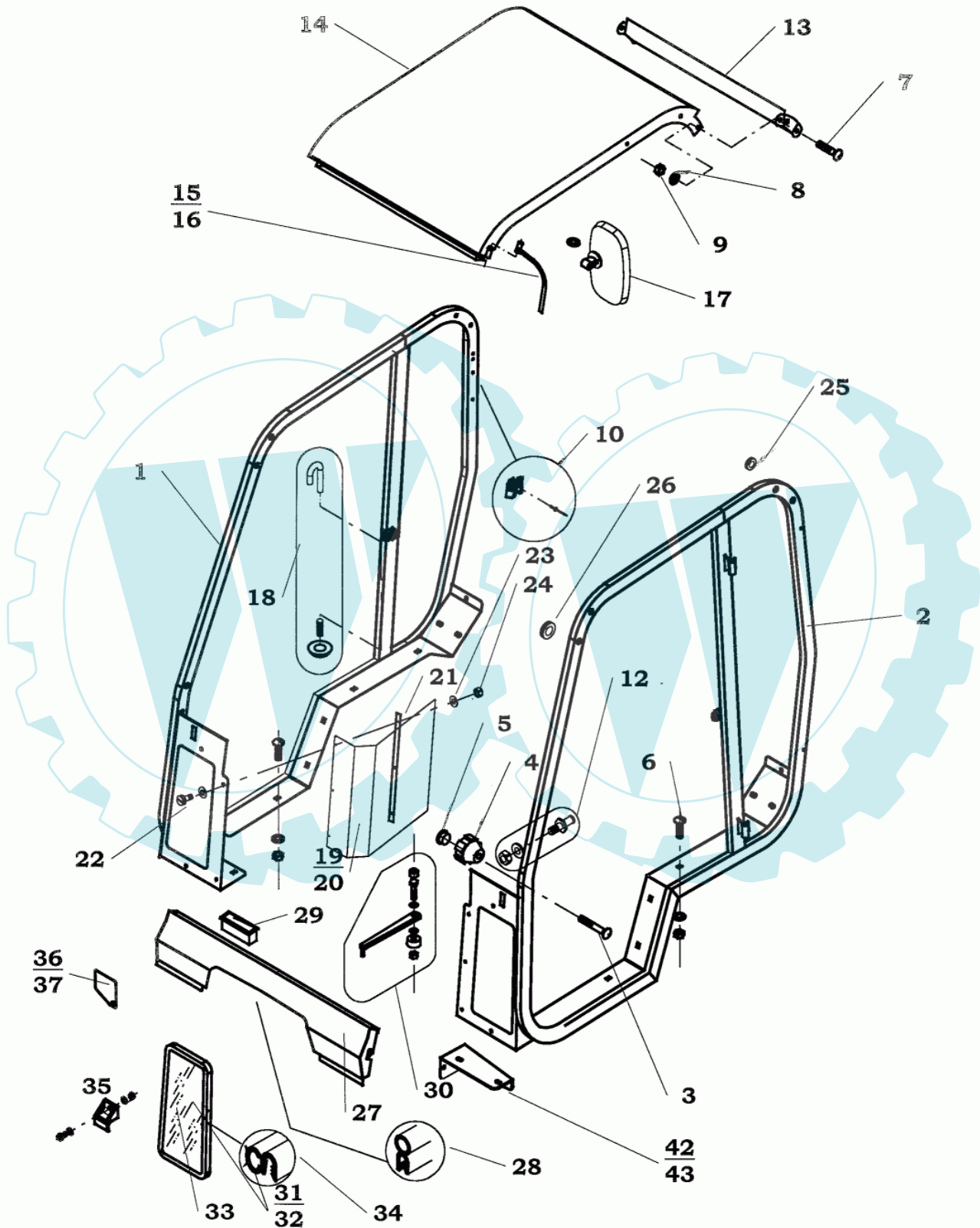
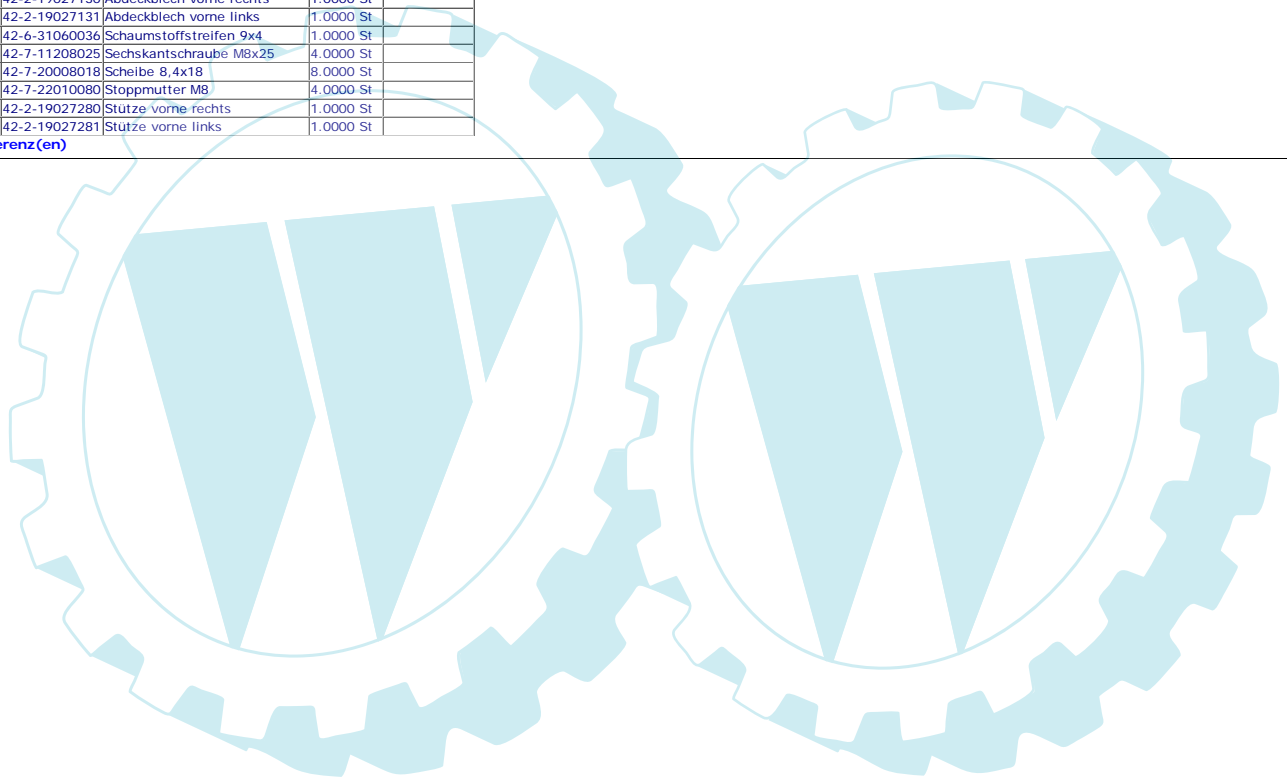


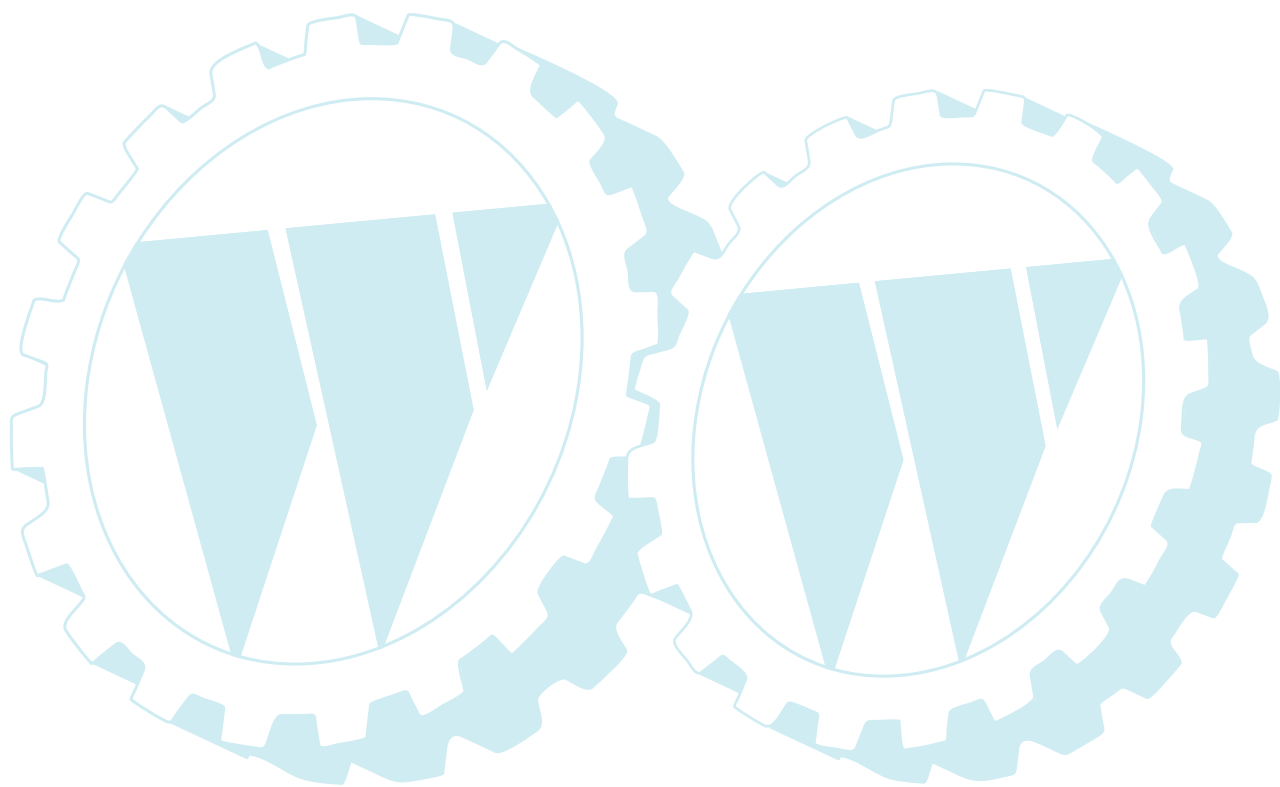
Ersatzteilliste Fahrerkabine PARK-20



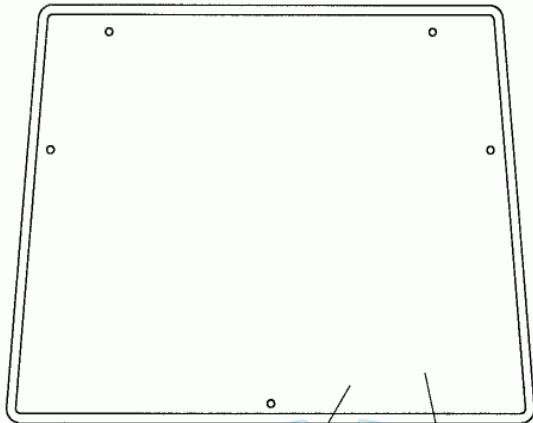
Ref. #	Artikelnr.	Artikelname	Menge	Beschreibung
01	42-2-19027115	Seitenteil rechts	1.0000 St	
02	42-2-19027116	Seitenteil links	1.0000 St	
03	42-7-14108050	Torbandschraube M8x50	2.0000 St	
04	42-7-98050080	Feststellmutter M8	2.0000 St	
05	42-7-98000238	Stopperl f. Kunststoffverschluss	2.0000 St	
06	42-7-14008025	Torbandschraube M8x25	14.0000 St	
07	42-7-14008035	Torbandschraube M8x35	8.0000 St	
08	42-7-20008018	Scheibe 8,4x18	11.0000 St	
09	42-7-22010080	Stopfmutter M8	11.0000 St	
10	42-P-00202110	Kleiderhaken grau	1.0000 St	
11	42-6-31010002	Dichtschlauchaufsteckprofil	1.0000 St	
12	42-P-00200180	Schließbolzen	1.0000 St	
13	42-2-98907355	Dachblende hinten	1.0000 St	
14	42-P-98907310	Blechdach gepolstert	1.0000 St	
15	42-2-87006300	Spiegelträger rechts	1.0000 St	
16	42-2-87006301	Spiegelträger links	1.0000 St	
17	42-6-20026160	Ruckspiegel 260x150 mm	2.0000 St	
18	42-P-00200150	Gasfederhalterung	1.0000 St	
19	42-2-19027840	Planenabdeckung vorne rechts	1.0000 St	
20	42-2-19027841	Planenabdeckung vorne links	1.0000 St	
21	42-7-84018340	Stahlprofileiste 340mm	2.0000 St	
22	42-7-11204016	Sechskantschraube M4x16	6.0000 St	
23	42-7-20004010	Scheibe 4,3x10 Din 134	12.0000 St	
24	42-7-22010040	Stopfmutter M4 Din 985,8.8	6.0000 St	
25	42-6-35730023	Gummitülle für D=24	2.0000 St	
26	42-6-35730013	Gummitülle für D=13	1.0000 St	
27	42-2-19027278	Frontblech	1.0000 St	
28	42-6-31010002	Dichtschlauchaufsteckprofil	1.0000 St	
29	42-7-98000235	Einrastteil für Verschluss	2.0000 St	
30	42-P-00200110	Luftspalthalter	1.0000 St	
31	42-P-19027260	Glas Fu rechts mit Einfassung	1.0000 St	
32	42-P-19027261	Glas FU links mit Einfassung	1.0000 St	
33	42-4-19027260	Glas FU blank plan	2.0000 St	
34	42-6-31010001	Spezialdichteinfassung	1.0000 St	
35	42-7-98014541	Glasbefestigung	4.0000 St	
36	42-2-19027130	Abdeckblech vorne rechts	1.0000 St	
37	42-2-19027131	Abdeckblech vorne links	1.0000 St	
38	42-6-31060036	Schaumstoffstreifen 9x4	1.0000 St	
39	42-7-11208025	Sechskantschraube M8x25	4.0000 St	
40	42-7-20008018	Scheibe 8,4x18	8.0000 St	
41	42-7-22010080	Stopfmutter M8	4.0000 St	
42	42-2-19027280	Stütze vorne rechts	1.0000 St	
43	42-2-19027281	Stütze vorne links	1.0000 St	

43 referenz(en)





Ersatzteilliste Fahrerkabine PARK-20



Glas mit Einfassung  
42-P-870 25 250

Glas ohne Einfassung  
42-4-870 25 250

Gläser mit Spezialdichteinfassung  
(am Glas aufgesteckt), empfehlen wir  
auch als solche zu bestellen -

Artikelnummer 42-**P**-.....

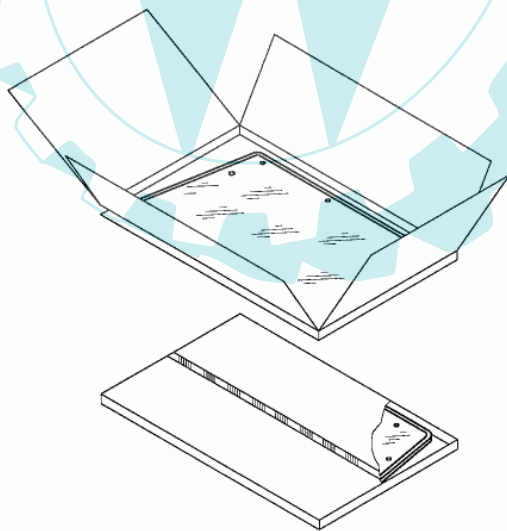
Begründung: Bei Glasbruch bleiben meist Glassplitter in der  
Einfassung - Verletzungsgefahr !!

Die Gläser sind in Einzelkartons verpackt und außen mit dem  
jeweiligen Inhalt beschriftet. Gläser ohne Einfassung sollen dann  
bestellt werden, wenn aus zusammengeklebten Scheiben nur ein  
Stück benötigt wird, sich der Dichtgummi am Rahmen, oder sich die  
Gläser in Klemmprofil  
(z.B. Türglas bei Rahmentüren) befinden.

**Wir tun viel für Qualität und Umwelt!**

**Faltkarton für Glas- und  
Ersatzteilverpackung**

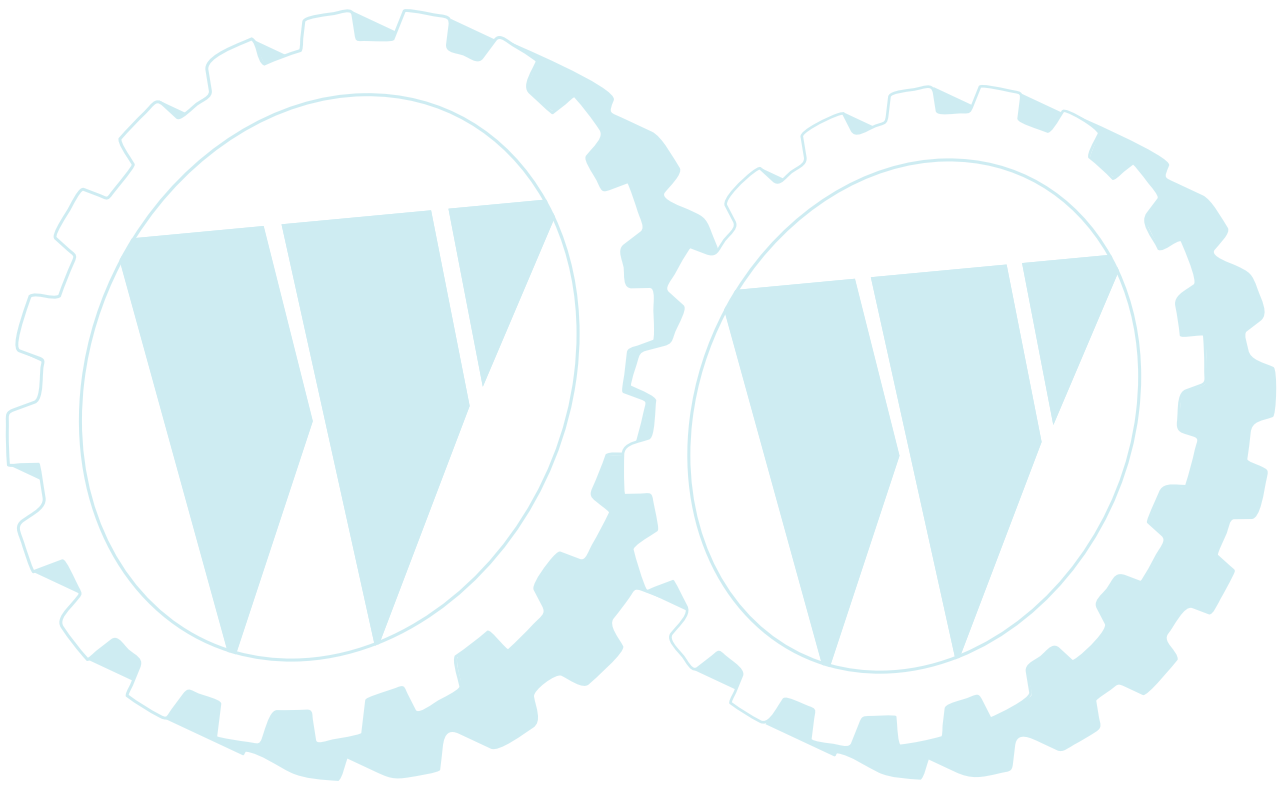
- gute Stabilität
- flach, glatt
- saubere Optik

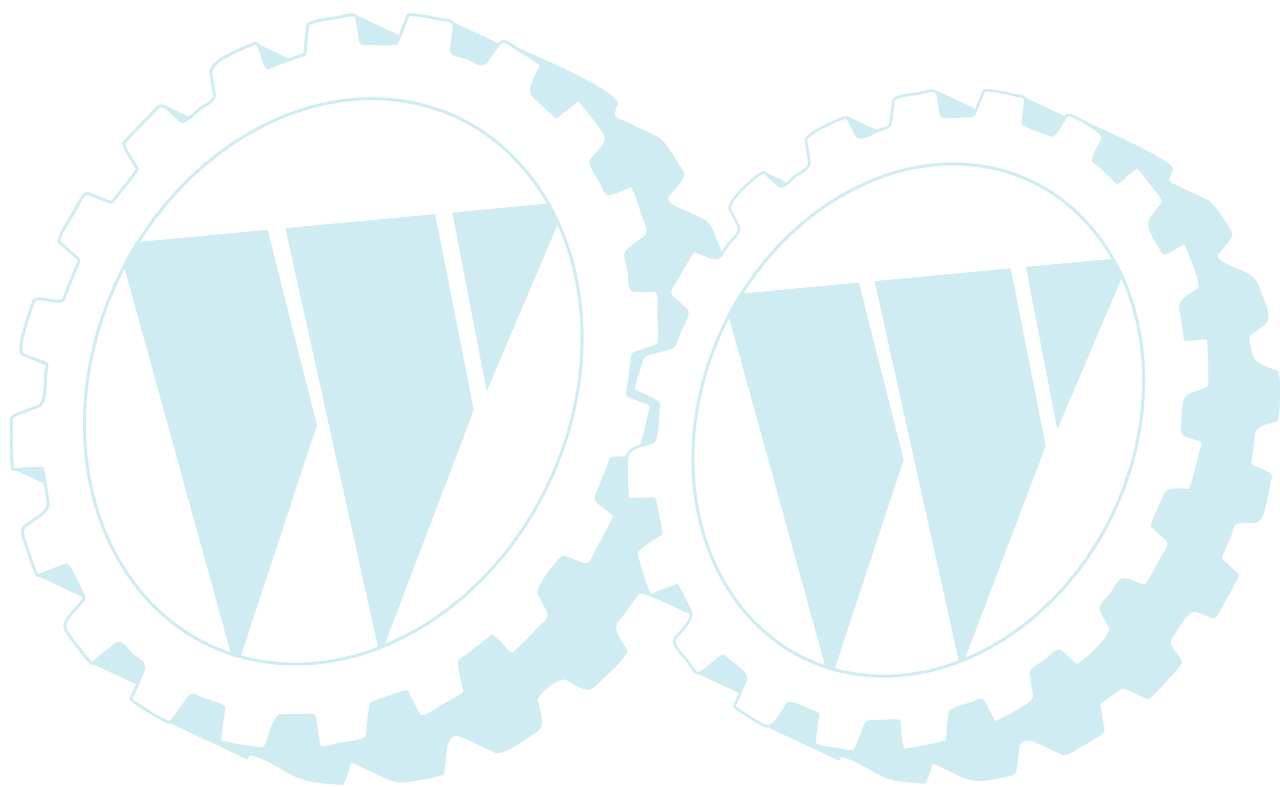


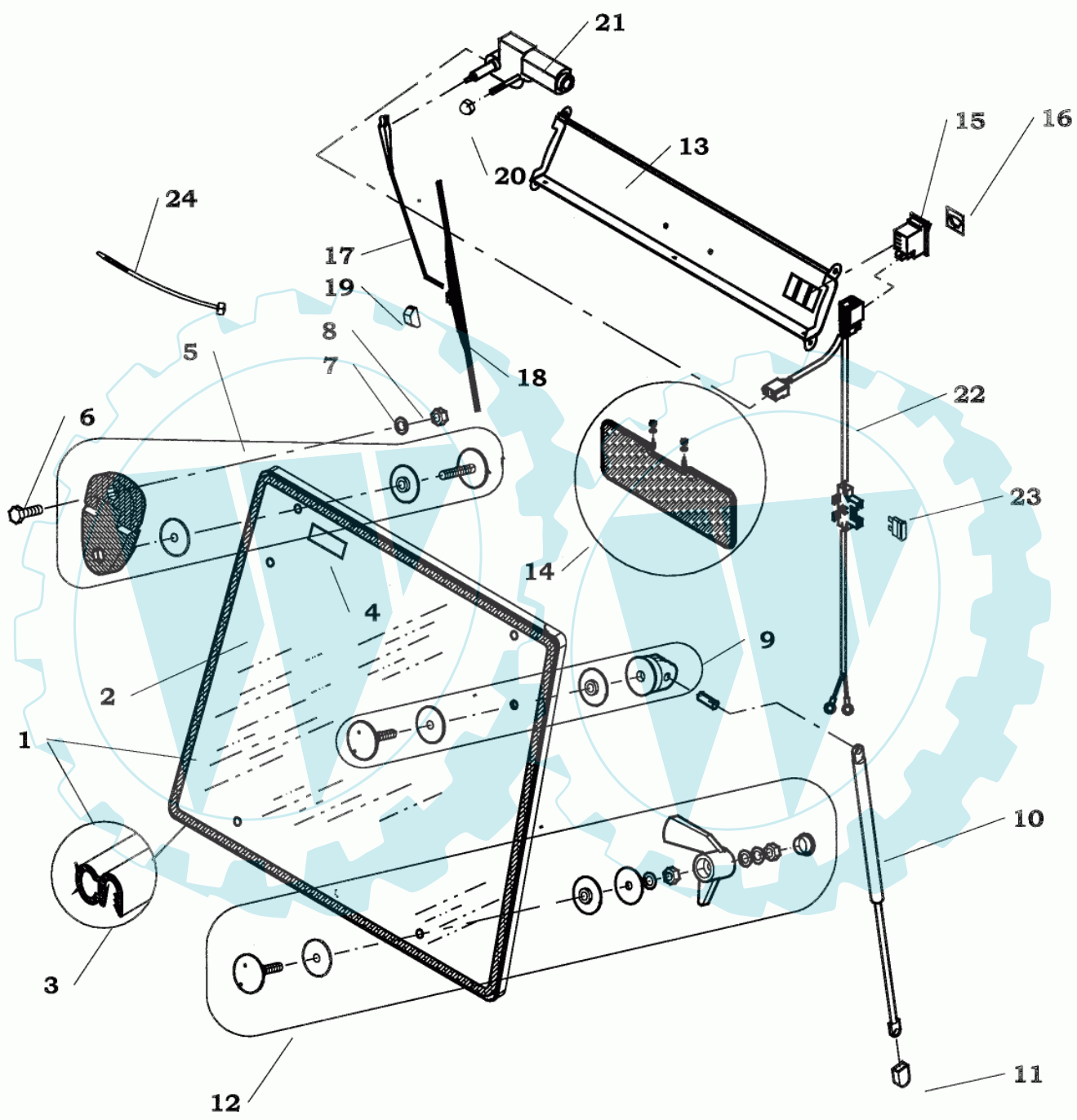
- leicht zu handhaben
- problemlos zu öffnen und  
wieder zu verschließen
- recyclebar - umweltfreundlich
- kein Metallband, keine Klammern
- statt Kunststoff - Papierklebeband
- stapelbar, belastbar
- geringes Volumen
- niedrige Tara

Ref. #	Artikelnr.	Artikelname	Menge	Beschreibung
1	42-P-87025250	Glas H mit Einfassung	1.0000 St	
2	42-P-87025250	Glas H mit Einfassung	1.0000 St	
3	42-4-87025250	Glas H blank	1.0000 St	

3 referenz(en)



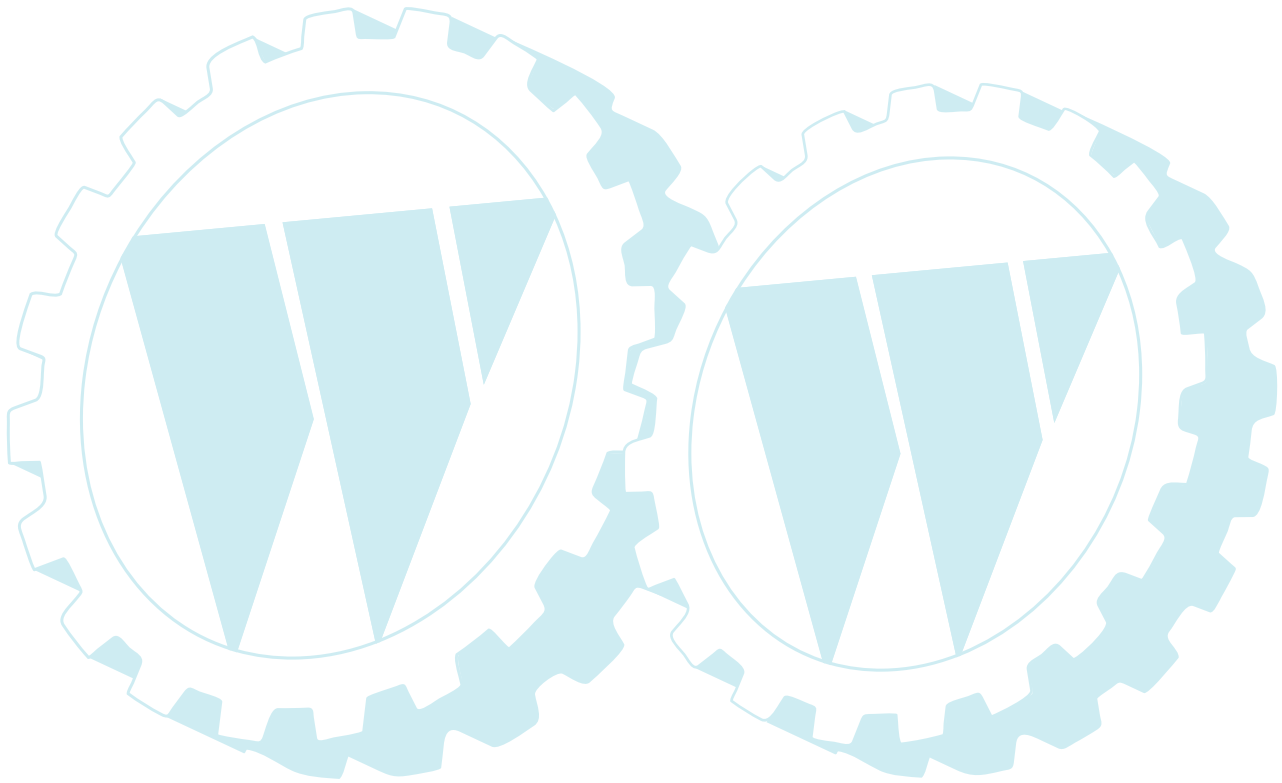


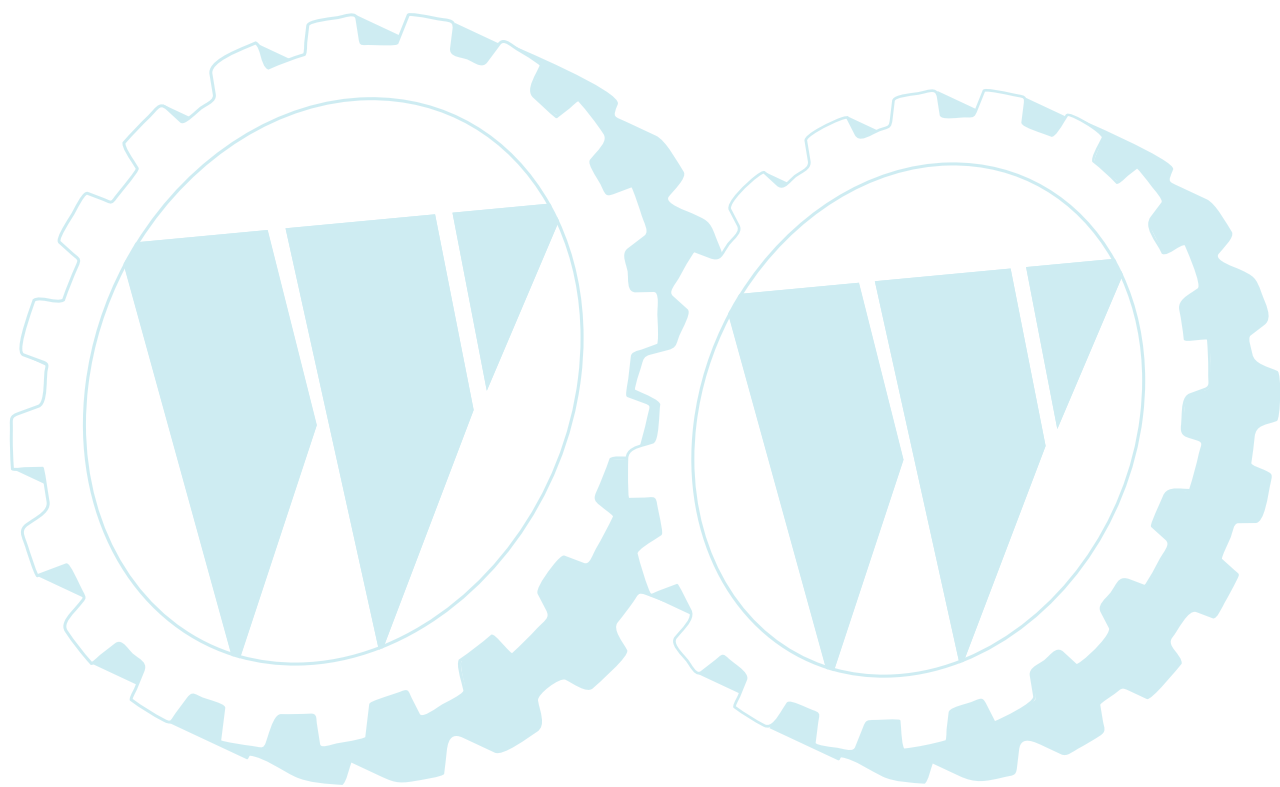




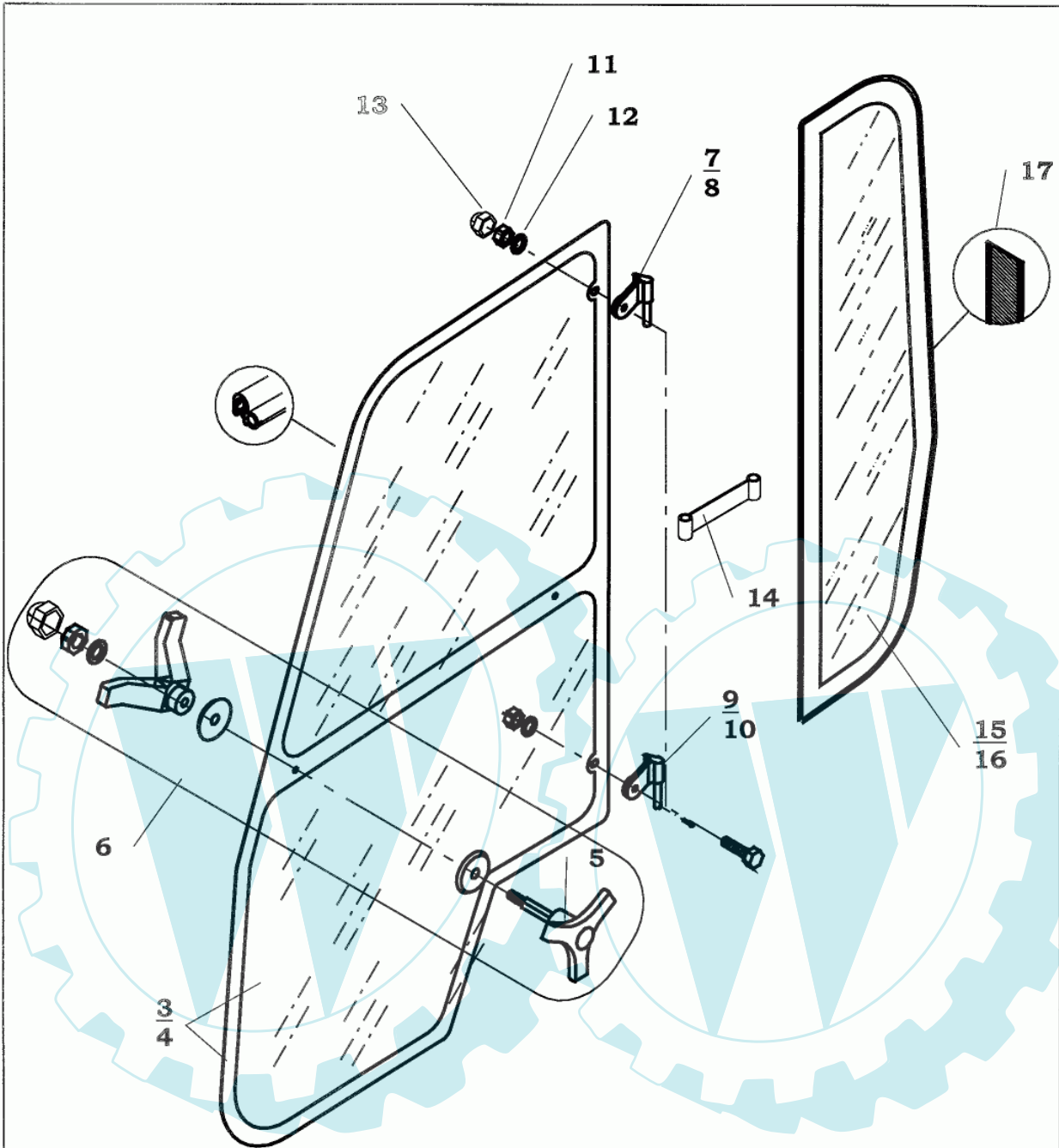
Ref. #	Artikelnr.	Artikelname	Menge	Beschreibung
01	42-P-19027250	Glas F mit Einfassung	1.0000	St
02	42-4-19027250	Glas F blank plan	1.0000	St
03	42-6-31010001	Spezialdichteleinfassung	1.0000	St
04	42-6-41010065	"Aufkleber ""Walter Mauser""	1.0000	St
05	42-P-00220120	Schamier ohne Distanz	1.0000	St
06	42-7-11208025	Sechskantschraube M8x25	2.0000	St
07	42-7-20008015	Scheibe 8,4x15 Din 433	2.0000	St
08	42-7-22010080	Stopfmutter M8	2.0000	St
09	42-P-00201140	Lagerung zur Gasfeder	1.0000	St
10	42-6-10020500	Gasfeder l=500mm 200N	2.0000	St
11	42-7-98000800	Kugelkopfhalterung	2.0000	St
12	42-P-00200290	Verschluss f. Frontscheibe	1.0000	St
13	42-2-98907350	Abdeckung für Wischermotor	1.0000	St
14	42-P-00200530	Sonnenblende kompl. (grau)	1.0000	St
15	42-6-26010240	Schalter-Tasten-Kombination	1.0000	St
16	42-6-41000200	Symbol Wisch-Wasch	1.0000	St
17	42-6-25327408	Wischerarm 408mm geb.	1.0000	St
18	42-6-25401550	Parallelwischerblatt 500mm	1.0000	St
19	42-6-25401551	Adapter zu Wischer Blatt	1.0000	St
20	42-6-00011299	Schraubenschutzkappe M6	1.0000	St
21	42-6-25012846	Parallelwischermotor 12V, 80°	1.0000	St
22	42-2-19027700	Kabel für Wischer vorne	1.0000	St
23	42-6-26025107	Flachstecksicherung 7,5A	1.0000	St
24	42-6-35720751	Kabelband 145mm	2.0000	St

24 referenz(en)



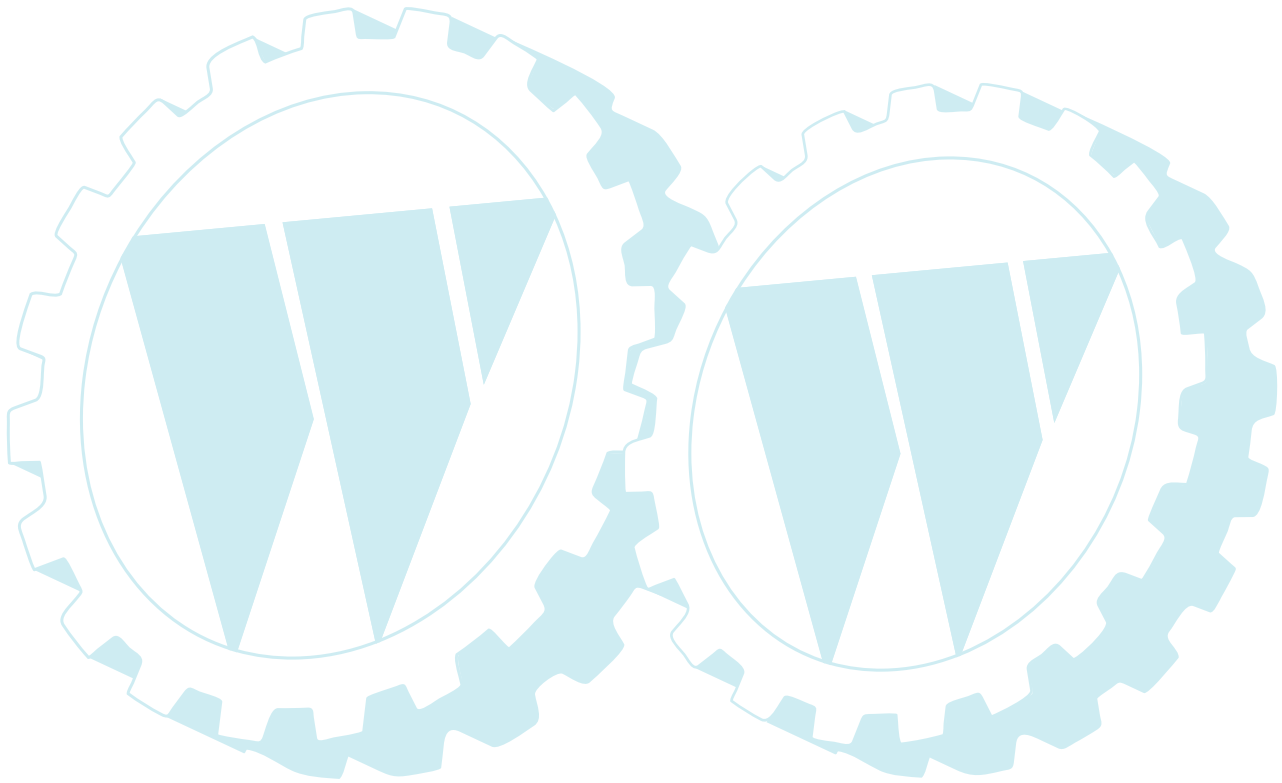


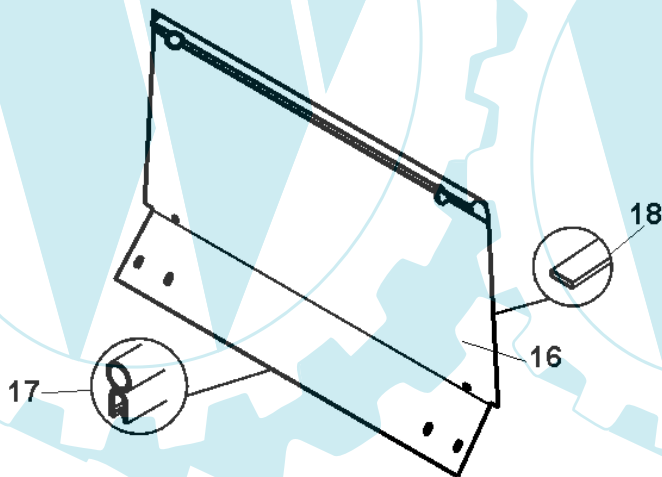
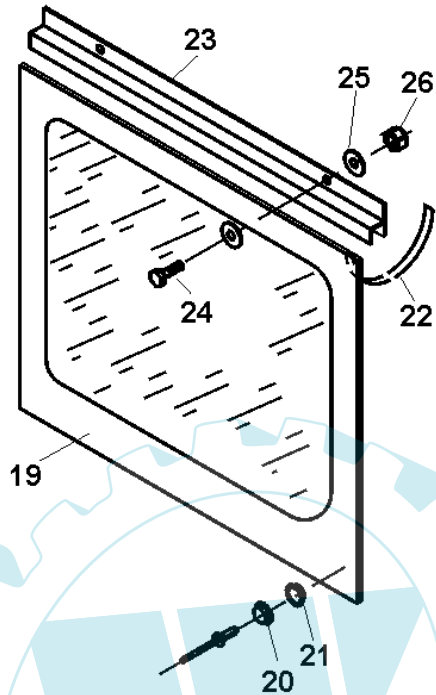
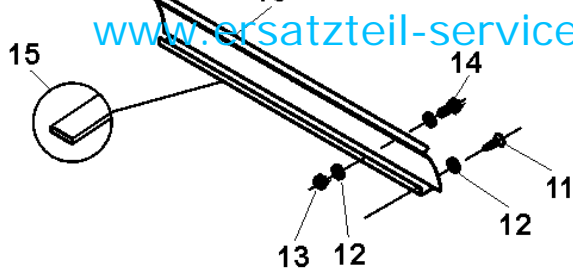
Ersatzteilliste Fahrerkabine PARK-20



Ref. #	Artikelnr.	Artikelname	Menge	Beschreibung
01	42-1-19027600	Tür rechts kpl. PARK-20	1.0000 St	
02	42-1-19027600	Tür rechts kpl. PARK-20	1.0000 St	
03	42-2-19004600	Türrahmen inkl. Plane rechts	1.0000 St	
04	42-2-19004600	Türrahmen inkl. Plane rechts	1.0000 St	
05	42-7-98083485	SGB-Verschluß Außenteil	2.0000 St	
06	42-P-00083485	Universalverschluß f. Planentür	1.0000 St	
07	42-7-98083481	Kegelhälfte Oberteil rechts	1.0000 St	
08	42-7-98083481	Kegelhälfte Oberteil rechts	1.0000 St	
09	42-7-98083482	Kegelhälfte Oberteil links	1.0000 St	
10	42-7-98083482	Kegelhälfte Oberteil links	1.0000 St	
11	42-7-22010080	Stopfmutter M8	4.0000 St	
12	42-7-20008015	Scheibe 8,4x15 Din 433	2.0000 St	
13	42-7-98011399	Schraubenschutzhülse M8	2.0000 St	
14	42-7-98535260	Türhalteband 260mm lang	2.0000 St	
15	42-2-19027420	Plane für Seitenteil hinten rechts	1.0000 St	
16	42-2-19027420	Plane für Seitenteil hinten rechts	1.0000 St	
17	42-6-31550010	Klettverschluß 20mm breit	1.0000 St	

17 referenz(en)

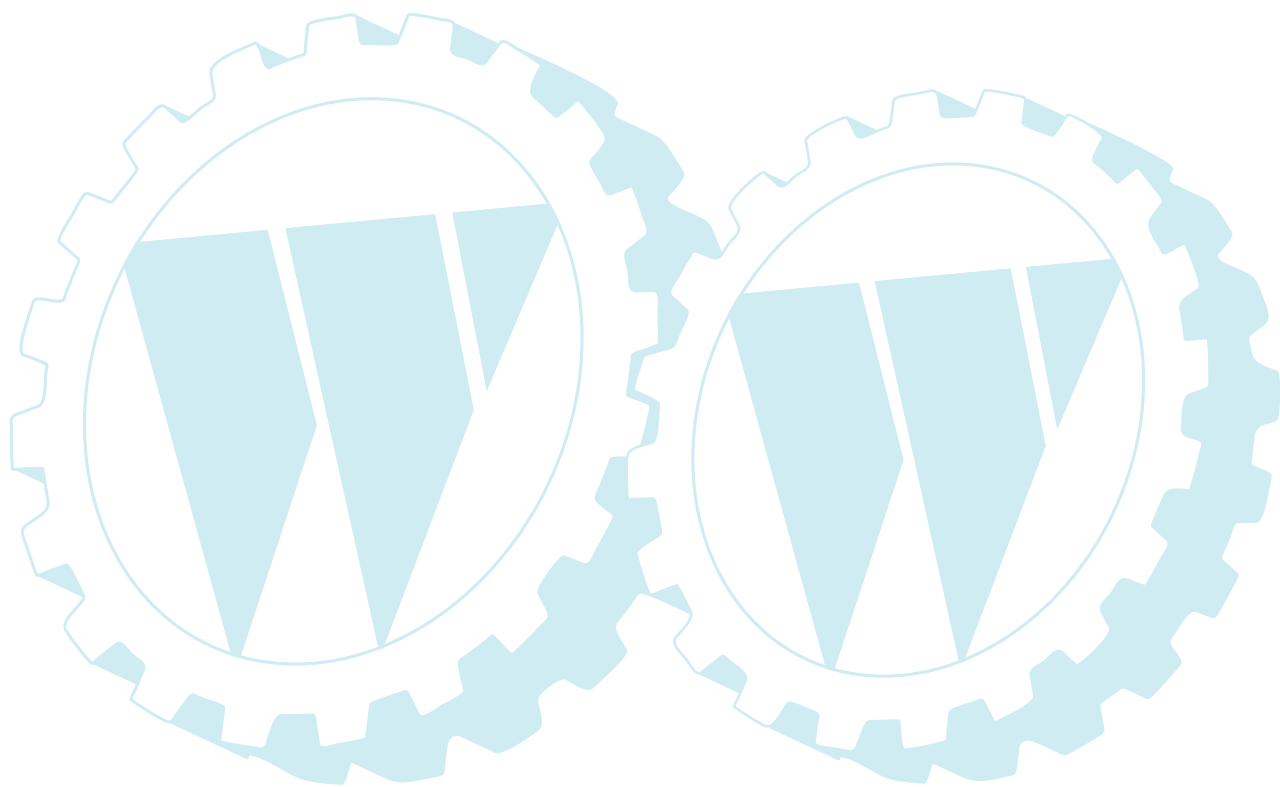




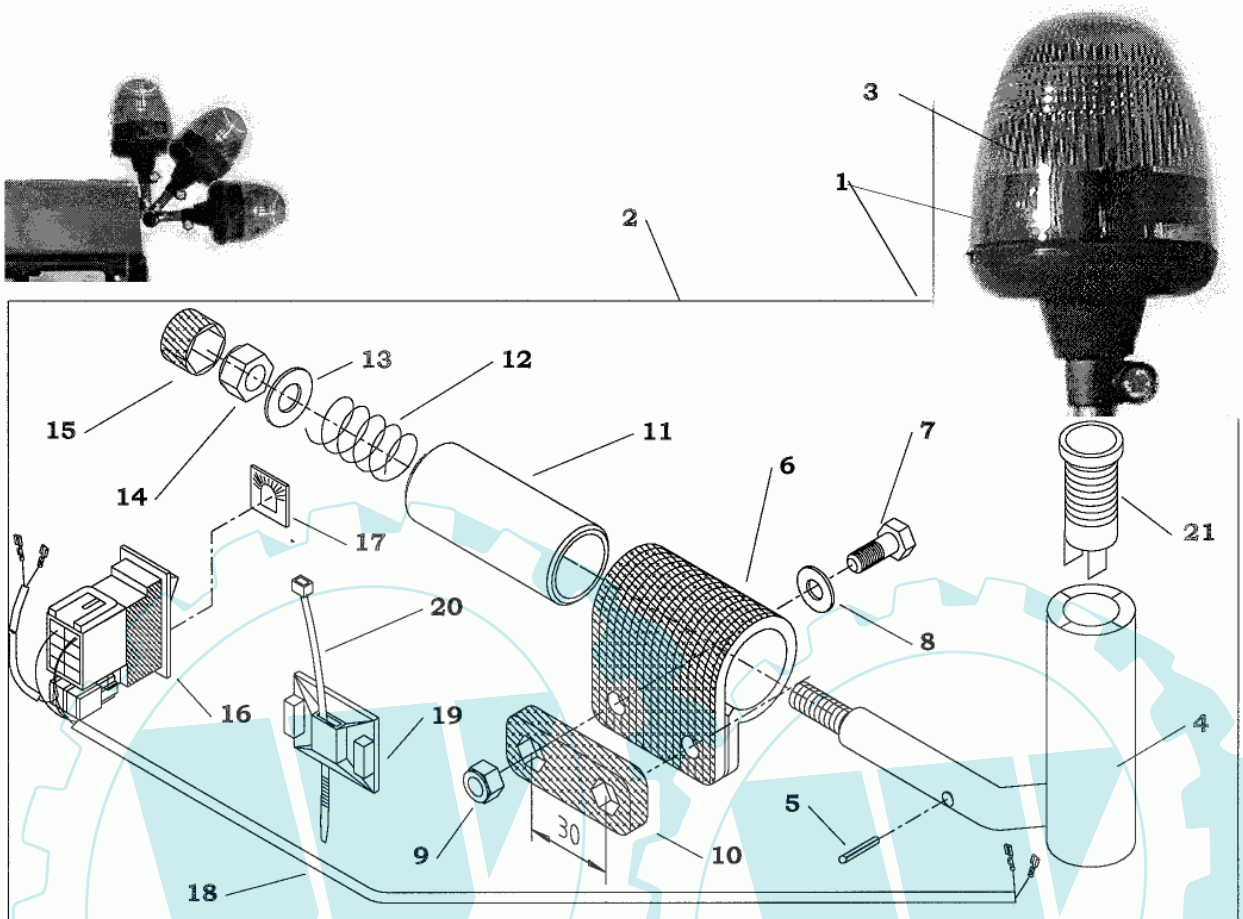
**Stückliste:**

Ref. #	Artikelnr.	Artikelname	Menge	Beschreibung
10	42-2-87025820	Heckleiste oben	1.0000 St	
11	42-7-13863016	Sechskantblechschraube 6,3x16	4.0000 St	
12	42-7-20006014	Scheibe 6,4x14 Din 134	10.0000 St	
13	42-7-22010060	Stopfmutter M6	4.0000 St	
14	42-7-11206016	Sechskantschraube M6x16	2.0000 St	
15	42-6-31060018	Schaumstoffstreifen 9x2mm	0.9800 St	
16	42-2-19027120	Heckblech	1.0000 St	
17	42-6-31010002	Dichtschlauchaufsteckprofil	0.6050 St	
18	42-6-31060018	Schaumstoffstreifen 9x2mm	1.4600 St	
19	42-2-19027825	Heckplane	1.0000 St	
20	42-6-00010498	Rundrucker Innenteil	4.0000 St	
21	42-6-00010496	Rundrucker Außenteil	4.0000 St	
22	42-7-98500490	Befestigungsriemen	2.0000 St	
23	42-2-98907135	Halteprofil für Heckplane	1.0000 St	
24	42-7-11206016	Sechskantschraube M6x16	2.0000 St	
25	42-7-20006014	Scheibe 6,4x14 Din 134	4.0000 St	
26	42-7-22010060	Stopfmutter M6	2.0000 St	

[17 referenz\(en\)](#)

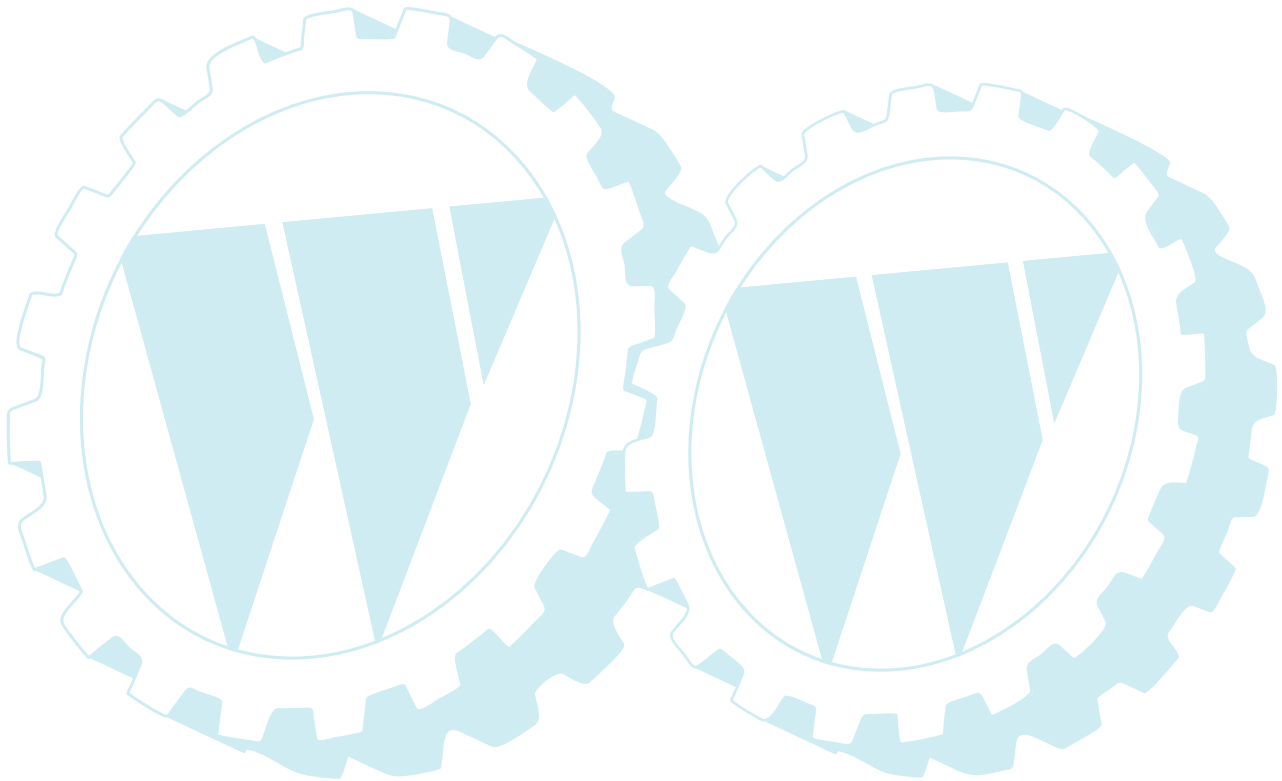


Ersatzteilliste Fahrerkabine PARK-20

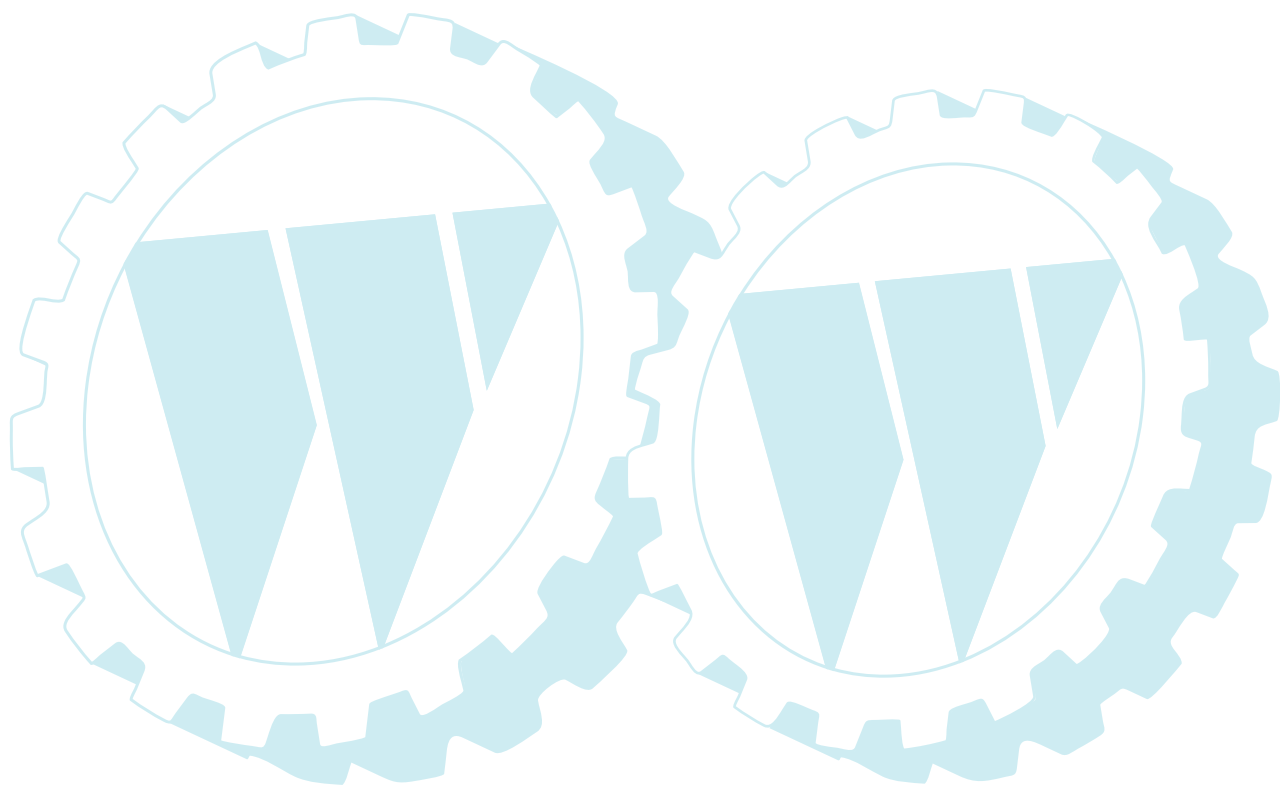


Ref. #	Artikelnr.	Artikelname	Menge	Beschreibung
01	Z-8800-310-00	Rundumleuchte kpl.m. Halterung	1.0000 St	
02	42-W-00000310	Konsole für Gelblicht	1.0000 St	
03	42-6-21025200	Rundumleuchte gelb	1.0000 St	
04	42-7-90010010	Klapparm für Rundumleuchte	1.0000 St	
05	42-7-30005524	Spannhülse 5 x 24mm	1.0000 St	
06	42-7-98025200	Halterung für Rundumleuchte	1.0000 St	
07	42-7-11206020	Schraube M6 x 20	2.0000 St	
08	42-7-20006014	Scheibe 6,4x14 Din 134	2.0000 St	
09	42-7-22010060	Stopfmutter M6	2.0000 St	
10	42-7-98025201	Gegenplatte	1.0000 St	
11	42-7-90010050	Hülse für Rundumleuchte	1.0000 St	
12	42-6-00010647	Druckfeder für Spiegelträger	1.0000 St	
13	42-7-20008018	Scheibe 8,4x18	1.0000 St	
14	42-7-22010080	Stopfmutter M8	1.0000 St	
15	42-7-98011399	Schraubenschutzkappe M8	1.0000 St	
16	42-6-26010210	Schalter	1.0000 St	
17	42-6-41000211	Aufkleber Rundumleuchte	1.0000 St	
18	42-2-00000705	Kabel für Rundumleuchte	1.0000 St	
19	42-6-35720750	Sockel für Kabelband	3.0000 St	
20	42-6-35720751	Kabelband 145mm	3.0000 St	
21	42-6-26020025	Kontakthülsesteckdose	1.0000 St	

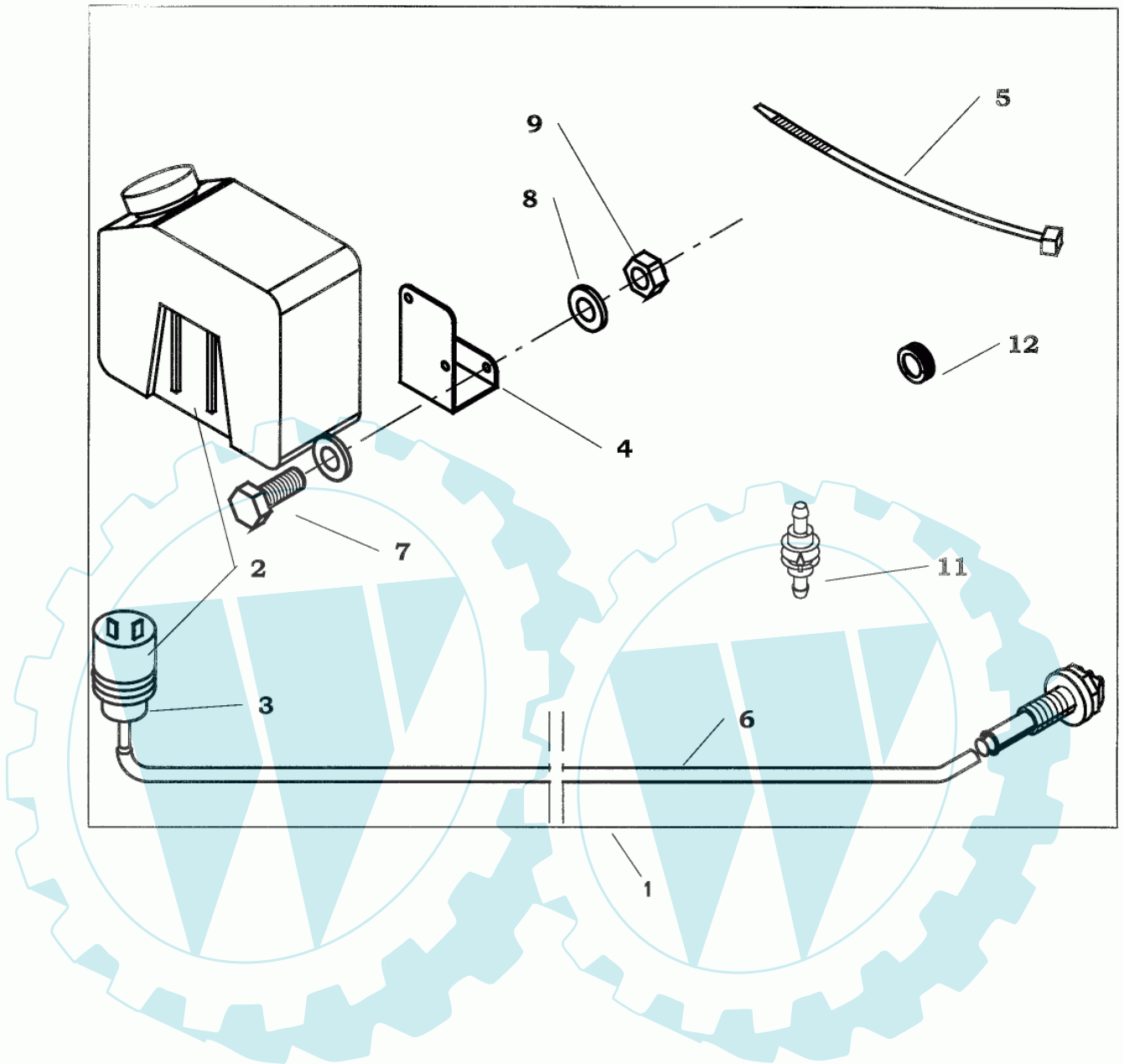
21 referenz(en)





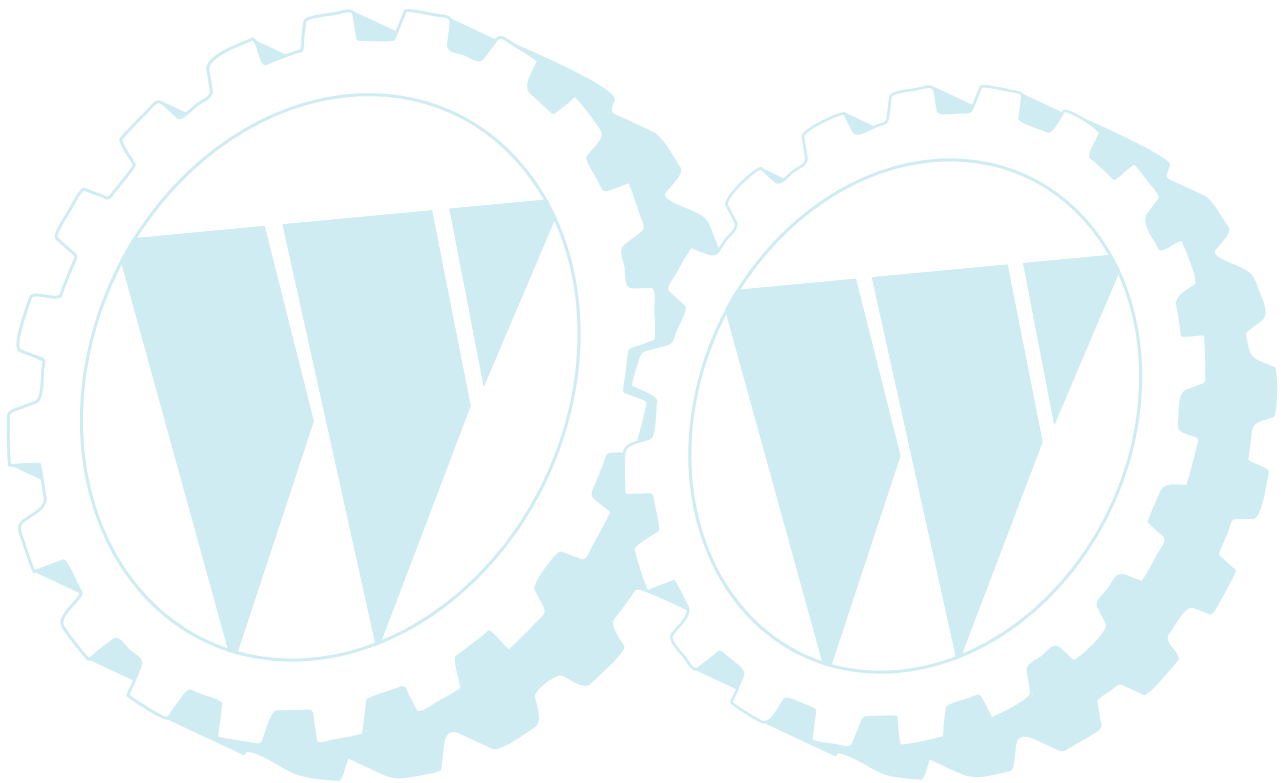


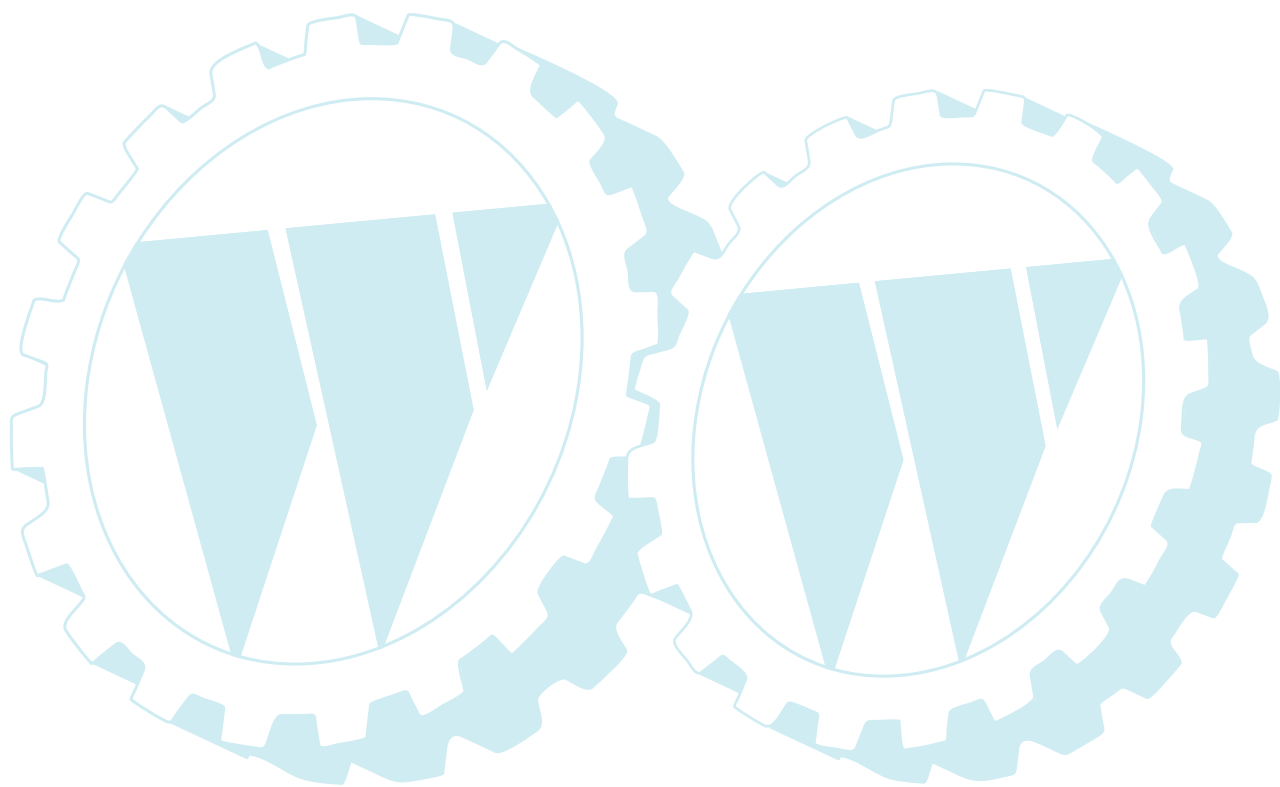
Ersatzteilliste Fahrerkabine PARK-20



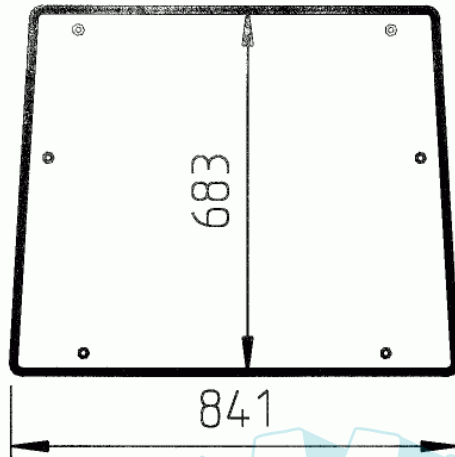
Ref. #	Artikelnr.	Artikelname	Menge	Beschreibung
01	42-W-19027260	Scheibenwaschanlage	1.0000 St	
02	42-6-25720400	Behälter 2l mit 1 elektr.	1.0000 St	
03	42-6-25720400	Behälter 2l mit 1 elektr.	1.0000 St	
04	42-2-19027400	Konsole f. Waschanlage	1.0000 St	
05	42-6-35720751	Kabelband 145mm	3.0000 St	
06	42-6-35540006	Schaluch transparent DI=4mm	1.0000 St	
07	42-7-11206020	Schraube M6 x 20	2.0000 St	
08	42-7-20006014	Scheibe 6,4x14 Din 134	4.0000 St	
09	42-7-22010060	Stopfmutter M6	2.0000 St	
10	42-6-25730410	Scheibenwaschdüse 2-strahlig	1.0000 St	
11	42-6-25740100	Rückschlagventil	1.0000 St	
12	42-6-35730013	Gummitülle für D=13	1.0000 St	

12 referenz(en)





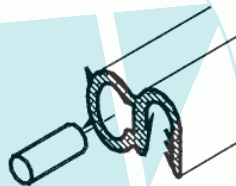
Frontscheibe (Lieferung bis 1999)



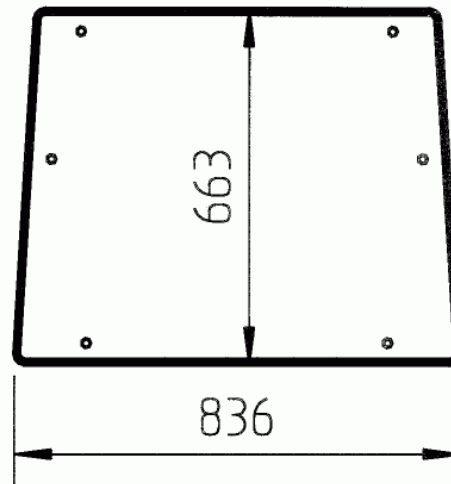
**42-P-190.27.250**  
**Glas F mit Einfassung**

42-4-190.27.250  
Glas F blank plan 5  
B=841 H=683 6L

42-6-310.10.001  
Spezialdichteinfassung  
2 Lippen 16mm x 32mm  
3,10 m  
42-6-310.10.000  
Verbindungsschlauch Da=10mm



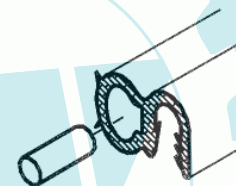
Frontscheibe ab Serien Nr. 913 99 81



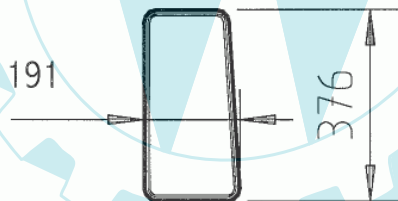
**42-P-190.27.253**  
**Glas F mit Einfassung**

42-4-190.27.253  
Glas F blank plan 5  
B=839 H=663 6L

42-6-310.10.001  
Spezialdichteinfassung  
2 Lippen 16mm x 32mm  
3,10 m  
42-6-310.10.000  
Verbindungsschlauch Da=10mm



Frontscheibe unten



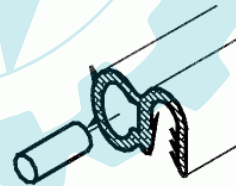
**42-P-190 27 260**  
**Glas FU rechts**  
**mit Einfassung**

**42-P-190 27 261**  
**Glas FU links**  
**mit Einfassung**

42-4-190 27 260  
Glas FU blank plan 5  
B=191 H=376

42-6-310.10.001  
Spezialdichteinfassung  
2 Lippen 16mm x 32mm  
1,0 m

42-6-310.10.000  
Verbindungsschlauch Da=10mm



Ref. #	Artikelnr.	Artikelname	Menge	Beschreibung
01	42-P-19027250	Glas F mit Einfassung	1.0000 St	
02	42-P-19027250	Glas F mit Einfassung	1.0000 St	
03	42-4-19027250	Glas F blank plan	1.0000 St	
04	42-6-31010001	Spezialdichteinfassung	1.0000 St	
05	42-6-31010001	Spezialdichteinfassung	1.0000 St	
06	42-6-31010000	Verbindungsschlauch Da=10mm	1.0000 St	
07	42-P-19027253	Glas F mit Einfassung	1.0000 St	
08	42-P-19027253	Glas F mit Einfassung	1.0000 St	
09	42-4-19027253	Glas F blank plan	1.0000 St	
10	42-6-31010001	Spezialdichteinfassung	1.0000 St	
11	42-6-31010001	Spezialdichteinfassung	1.0000 St	
12	42-6-31010000	Verbindungsschlauch Da=10mm	1.0000 St	
13	42-P-19027260	Glas Fu rechts mit Einfassung	1.0000 St	
14	42-P-19027260	Glas Fu rechts mit Einfassung	1.0000 St	
15	42-P-19027261	Glas FU links mit Einfassung	1.0000 St	
16	42-4-19027260	Glas FU blank plan	1.0000 St	
17	42-6-31010001	Spezialdichteinfassung	1.0000 St	
18	42-6-31010001	Spezialdichteinfassung	1.0000 St	
19	42-6-31010000	Verbindungsschlauch Da=10mm	1.0000 St	

19 referenz(en)

